

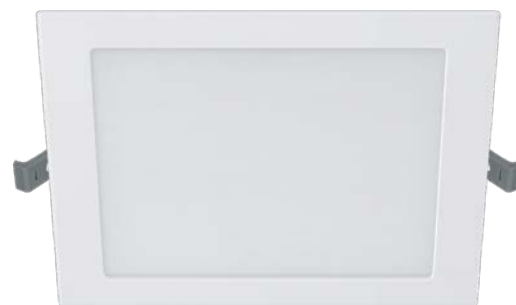
Un mundo de calidad y buen servicio

Panel Cuadrado Empotrable

DL252 G2 R SQ LED 900 65K 12W 6" WV 1pk

Panel Cuadrado Empotrable, 12W, 900 lm, 6500 K, Haz de luz ancho, Blanco

Una familia completa que brinda luz superior con una gran uniformidad y seguridad. Elige el mejor ajuste para cada proyecto, desde múltiples potencias en vatios/ paquetes lumínicos y disfruta el gran rendimiento confiable sin mantenimiento.



Datos del producto

Información general	
Fuente de luz reemplazable	No
Cantidad de unidades de equipos	unidad
Controlador incluido	Sí
Vida útil nominal	25,000 hora(s)
Ciclo del interruptor	12,500
Lighting Technology	LED
Periodo de garantía	1años
Información técnica sobre la luz	
Flujo luminoso	900 lm
Temperatura de color correlacionada (nominal)	6500 K
Eficacia lumínica (promedio) (nominal)	75.00 lm/W
Índice de producción de color (IRC)	80
Color de la fuente de luz	865 luz natural fría
Tipo óptico	Haz de luz ancho

Ampliación del haz de luz de la luminaria	110'
Operación y aspectos eléctricos	
Voltaje de entrada	110a 240V
Frecuencia de línea	50 or 60Hz
Frecuencia de entrada	50 o 60Hz
Corriente de irrupción	25 A
Tiempo de irrupción	0.25 ms
Consumo de energía	12W
Factor de potencia (fracción)	0.5
Conexión	Unidad de conexiones de 2 polos
Cable	Cable de 0,2 m sin enchufe
Cantidad de productos en MCB de 16 A Tipo B)	65
Apta para aplicaciones de alternado aleatorio	No
Clase de protección IEC	Clase de seguridad II

External slim Downlight DL252

Controles y atenuación

Regulable	No
Controlador/unidad de potencia/ transformador	Unidad de fuente de alimentación (encendido/apagado)
Salida lumínica constante	No

Mecánica y carcasa

Material de la carcasa	Metal
Material del reflector	-
Material óptico	Poliestireno
Material de cubierta/lente óptico	Polipropileno
Material de fijación	Acero
Color de la carcasa	Blanco
Acabado de cubierta/lente óptico	Mate
Longitud total	167 mm
Ancho total	167 mm
Altura total	20 mm
Diámetro total	167 mm
Dimensiones (alto x ancho x profundidad)	20 x 167 x 167 mm
	0.307 kg
Código de protección de ingreso	IP20 [Protección para los dedos]
Código de protección de impacto mec.	IK01 [0,15]
Peso neto (pieza)	0.245 kg

Aprobación y aplicación

Prueba de resplandor del cable	Temperatura de 650 °C, duración de 30 s
Marca de inflamabilidad	Para montaje en superficies normalmente inflamables

Cumple con el reglamento RoHS de la UE	Sí
	2 años
EyeComfort	Sí
Rango de temperatura ambiente	-20 a +40 °C

Rendimiento inicial (cumple con normas IEC)

Tolerancia del flujo luminoso	+10%/-15%
Cromaticidad inicial	(0.313, 0.337) <6
Tolerancia del consumo de energía	+10%/-20%

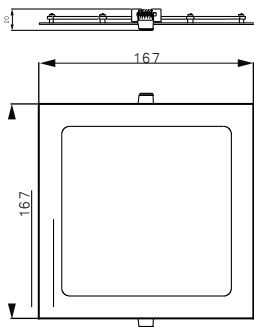
Rendimiento a lo largo del tiempo (cumple con normas IEC)

Tasa de falla del controlador a 5.000 h	0.05 %
Vida útil media L70B50	25,000 hora(s)

Información del producto

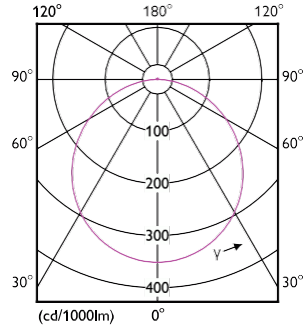
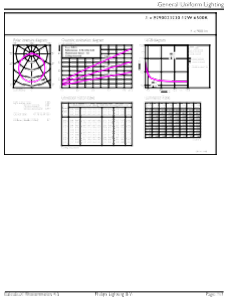
Nombre del producto del pedido	DL252 G2 R SQ LED 900 65K 12W6" WV 1pk
Nombre del producto completo	DL252 G2 R SQ LED 900 65K 12W6" WV 1pk
Full EOC	871 869973438100
Código del pedido	929002323001
N.º de material (12NC)	929002323001
Numerador: cantidad por paquete	1
EAN/UPC: producto/caja	871 8699734381
Numerador: paquetes por caja externa	20
EAN/UPC - Caja	871 8699734398

Plano de dimensiones



External slim Downlight DL252

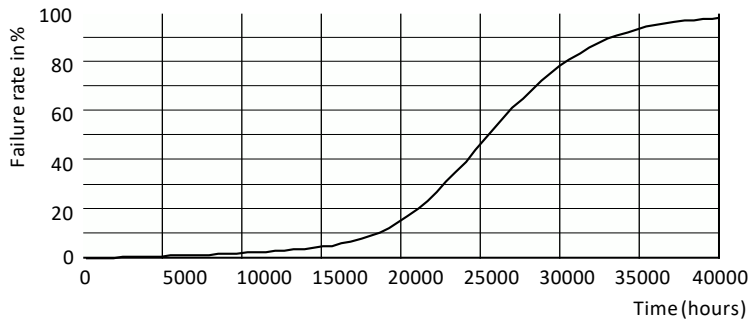
Datos fotométricos



General uniform lighting - DL252 G2 R SQ LED 900 65K 12W 6" WV 1pk

Light Distribution Diagram - DL252 G2 R SQ LED 900 65K 12W 6" WV 1pk

Lifetime



L70B-50 25K-LED

