

Dicroico LED MR16 Essential

ESS LED MR16 4.5-50W 36D 830 SO 100-240V

Las Essential LEDspots MR16 son compatibles con la mayoría de los sistemas existentes con conector GU5.3 y están diseñadas para el reemplazo por renovación de dicroicas halógenas. Las Essential LEDspots MR16 brindan grandes ahorros de energía y minimizan la inversión inicial.



Datos del producto

Funcionamiento de emergencia	
Base de casquillo	GU5.3 [GU5.3]
Cumple con el reglamento RoHS de la UE	Sí
Vida útil nominal (nom.)	15000 h
Ciclo de conmutación	50000X
Tipo técnico	4.5-50W

Rendimiento inicial (conforme con IEC)	
Código de color	830 [CCT de 3,000 K]
Ángulo de haz (nom.)	36 °
Flujo lumínico (nom.)	400 lm
Intensidad luminosa (nom.)	700 cd
Designación de color	Blanco (WH)
Temperatura de color correlacionada (nominal)	3000 K
Eficacia lumínica (nominal) (nom.)	88.00 lm/W
Consistencia del color	<6
Índice de reproducción de color (Nom)	80
Llmf al fin de vida útil nominal (nom.)	70 %

Mecánicos y de carcasa	
Frecuencia de entrada	50 a 60 Hz
Potencia (nominal)	4.5 W
Equivalente de potencia	50 W
Hora de inicio (nom.)	0.5 s
Tiempo de calentamiento hasta el 60% (nom.)	flujo lum. 0.5 s
Factor de potencia (nom.)	0.4
Voltaje (nom.)	100-240 V

Temperatura	
Temperatura máxima (nom.)	65 °C

Controles y regulación	
Regulable	No

Aprobación y aplicación	
Etiqueta de eficiencia energética (EEL)	Not applicable
Consumo energético kWh/1000 h	- kWh

PRODUCTOS BRANVI, C.A. RIF: J-30129617-6

Av. Ppal. de la Carlota c/calle A, Edif. Marco Aurelio, piso 1, ofic.3 La Carlota - Caracas - Venezuela

Tel: 0412 551 54 35 / 0414 288 20 35 / 0414 112 02 02

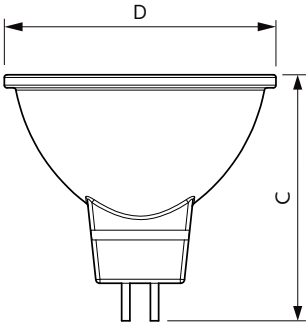
Dicroica LED MR16 Essential

Datos de producto

Código de producto completo	871869681163400
Nombre del producto del pedido	ESS LED MR16 4.5-50W 36D 830 SO 100-240V
EAN/UPC - Producto	046677535018
Código de pedido	929001874061

Cantidad por paquete	1
Numerador - Paquetes por caja exterior	10
N.º de material (12NC)	929001874061
Peso neto (pieza)	0.042 kg

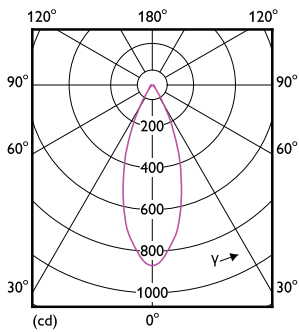
Plano de dimensiones



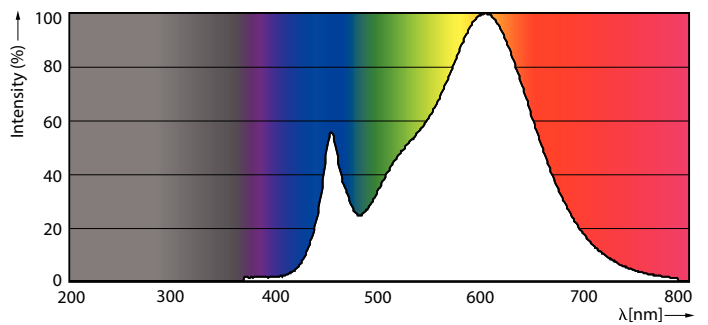
MR16 100-240V 4.5W-W 400lm 3000K GU5.3

Product	D	C
ESS LED MR16 4.5-50W 36D 830 SO 100-240V	50.5 mm	46.5 mm

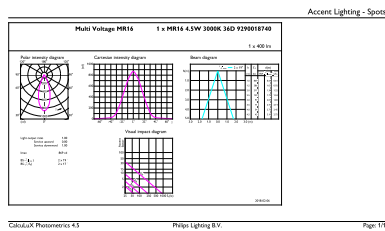
Datos fotométricos



50W GU5-3 MR16 36D 830 3000K



50W GU5-3 MR16



50W GU5-3 MR16 36D 830 3000K



2

PRODUCTOS BRANVI, C.A. RIF: J-30129617-6

Av. Ppal. de la Carlota c/calle A, Edif. Marco Aurelio, piso 1, ofc.3 La Carlota - Caracas - Venezuela

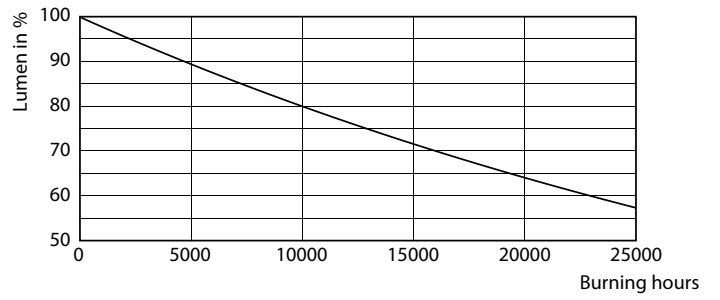
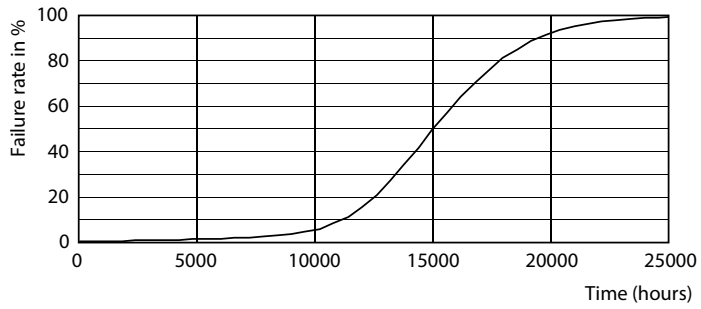
Tel: 0412 551 54 35 / 0414 288 20 35 / 0414 112 02 02

@productosbranvi

www.branvi.com

Dicroica LED MR16 Essential

Lifetime



50W GU5-3 MR16

50W GU5-3 MR16



3

PRODUCTOS BRANVI, C.A. RIF: J-30129617-6

Av. Ppal. de la Carlota c/calle A, Edif. Marco Aurelio, piso 1, ofic.3 La Carlota - Caracas - Venezuela

Tel: 0412 551 54 35 / 0414 288 20 35 / 0414 112 02 02

@productosbranvi

www.branvi.com