

Un mundo de calidad y buen servicio

Dicroico LED MR16 Essential

ESS LED MR16 4.5-50W 36D 865 SO 100-240V

Las Essential LEDspots MR16 son compatibles con la mayoría de los sistemas existentes con conector GU5.3 y están diseñadas para el reemplazo por renovación de dicroicas halógenas. Las Essential LEDspots MR16 brindan grandes ahorros de energía y minimizan la inversión inicial.



Datos del producto

| Funcionamiento de emergencia | |
|----------------------------------------|----------------|
| Base de casquillo | GU5.3 [GU5.3] |
| Cumple con el reglamento RoHS de la UE | Si |
| Vida útil nominal (nom.) | 15000 h |
| Ciclo de conmutación | 50000X |
| Tipo técnico | 4.5-50W |

| Rendimiento inicial (conforme con IEC) | |
|-----------------------------------------------|-----------------------|
| Código de color | 865 [CCT de 6,500 K] |
| Ángulo de haz (nom.) | 36 ° |
| Flujo lumínico (nom.) | 400 lm |
| Intensidad luminosa (nom.) | 700 cd |
| Designación de color | Luz de día fría |
| Temperatura de color correlacionada (nominal) | 6500 K |
| Eficacia luminica (nominal) (nom.) | 88.00 lm/W |
| Consistencia del color | <6 |
| Índice de reproducción de color (Nom) | 80 |
| LMf al fin de vida útil nominal (nom.) | 70 % |

| Mecánicos y de carcasa | |
|--------------------------------------------------|--------------------|
| Frecuencia de entrada | 50 a 60 Hz |
| Potencia (nominal) | 4.5 W |
| Equivalente de potencia | 50 W |
| Hora de inicio (nom.) | 0.5 s |
| Tiempo de calentamiento hasta el 60% lum. (nom.) | flujo 0.5 s |
| Factor de potencia (nom.) | 0.4 |
| Voltaje (nom.) | 100-240 V |

| Temperatura | |
|---------------------------|-------|
| Temperatura máxima (nom.) | 65 °C |

| Controles y regulación | |
|------------------------|----|
| Regulable | No |

| Aprobación y aplicación | |
|-----------------------------------------|----------------|
| Etiqueta de eficiencia energética (EEL) | Not applicable |
| Consumo energético kWh/1000 h | - kWh |

PRODUCTOS BRANVI, C.A. RIF: J-30129617-6

Av. Ppal. de la Carlota c/calle A, Edif. Marco Aurelio, piso 1, ofic.3 La Carlota - Caracas - Venezuela

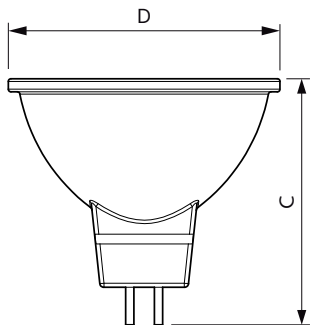
Telf: 0412 551 54 35 / 0414 288 20 35 / 0414 112 02 02

Dicroica LED MR16 Essencial

| Datos de producto | |
|--------------------------------|------------------------------------------|
| Código de producto completo | 871869680913600 |
| Nombre del producto del pedido | ESS LED MR16 4.5-50W 36D 865 SO 100-240V |
| EAN/UPC - Producto | 046677535056 |
| Código de pedido | 929001874161 |

| | |
|----------------------------------------|--------------|
| Cantidad por paquete | 1 |
| Numerador - Paquetes por caja exterior | 10 |
| N.º de material (12NC) | 929001874161 |
| Peso neto (pieza) | 0.042 kg |

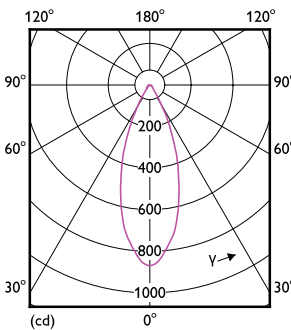
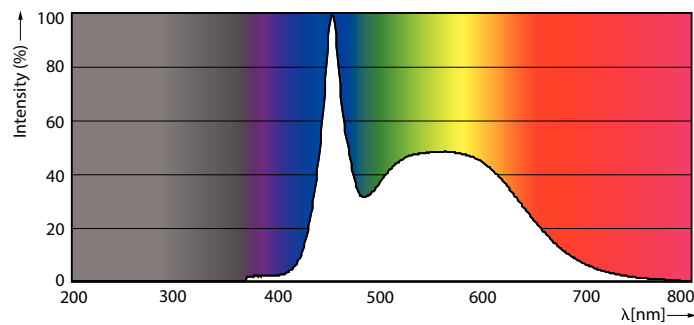
Plano de dimensiones



MR16 100-240V 4.5W-W 400lm 6500K GU5.3

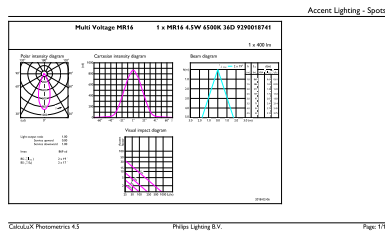
| Product | D | C |
|------------------------------------------|---------|---------|
| ESS LED MR16 4.5-50W 36D 865 SO 100-240V | 50.5 mm | 46.5 mm |

Datos fotométricos



50W GU5-3 MR16

50W GU5-3 MR16 36D 830 3000K

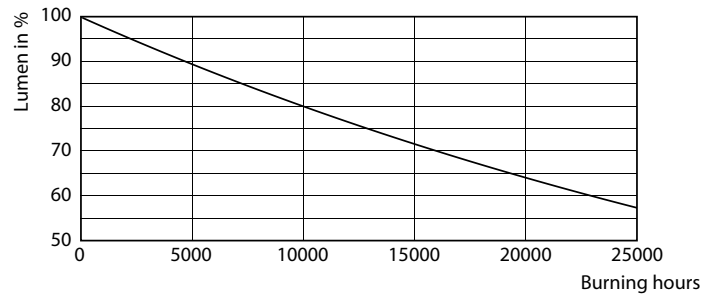
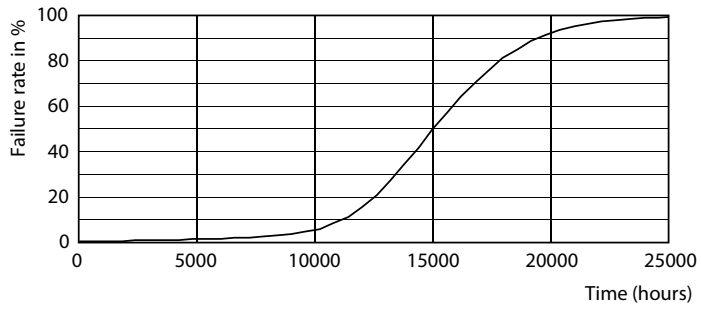


50W GU5-3 MR16 36D 865 6500K



Dicroica LED MR16 Essential

Lifetime



50W GU5-3 MR16

50W GU5-3 MR16



3

PRODUCTOS BRANVI, C.A. RIF: J-30129617-6

Av. Ppal. de la Carlota c/calle A, Edif. Marco Aurelio, piso 1, ofic.3 La Carlota - Caracas - Venezuela

Telf: 0412 551 54 35 / 0414 288 20 35 / 0414 112 02 02

@productosbranvi

www.branvi.com